



Общество с ограниченной ответственностью «Производственная коммерческая фирма «Пионер»
Свидетельство № СРО-П-025-15092009 Ассоциация СРО «ЦентрРегионПроект»

**Благоустройство придомовой территории
по адресу: Иркутская область, Боханский район,
с. Бохан, ул. Циолковского, 1, 3, 5, 7**

шифр: 2018/070-ГП

Генеральный план.

г. Иркутск 2018 г



Общество с ограниченной ответственностью «Производственная коммерческая фирма «Пионер»
Свидетельство № СРО-П-025-15092009 Ассоциация СРО ЦентрРегионПроект»

**Благоустройство придомовой территории
по адресу: Иркутская область, Боханский район,
с. Бохан, ул. Циолковского, 1, 3, 5, 7**

шифр: 2018/070-ГП

Генеральный план.

Директор ООО ПКФ «Пионер»

Козлов С. В.

Главный инженер проекта

Ищенко Т. И.

г. Иркутск 2018 г

Ситуационный план М1:5000



Проектируемая территория

Ведомость основного комплекта чертежей

Лист	Наименование	Примечание
1	Общие данные. Ситуационный план М 1:5000	
2	Разбивочный план	
3	План благоустройства территории	
4	Схема размещения оборудования	
5	План инженерных сетей	

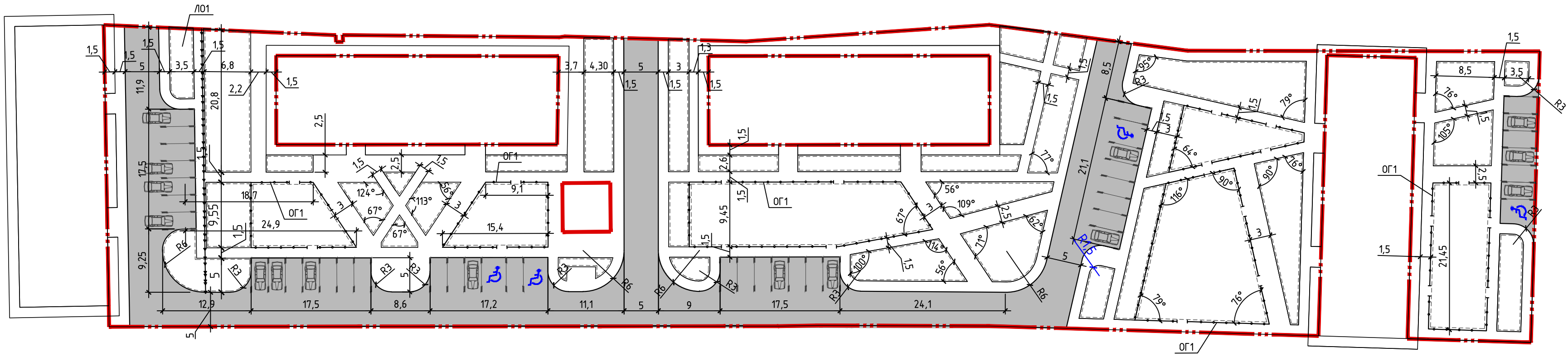
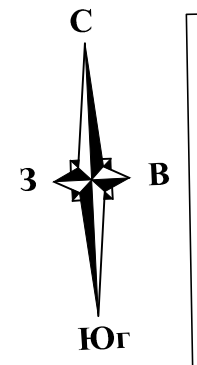
Ведомость ссылочных и прилагаемых документов

Обозначение	Наименование	Примечание
	Ссылочные документы	
ГОСТ 8736-93	Песок для строительных работ	
ГОСТ 9128-2013	Смеси асфальтобетонные дорожные, аэродромные и асфальтобетон.	
ГОСТ 26633-2015	Бетоны тяжелые и мелкозернистые	
ГОСТ 6665-91	Камни бетонные и железобетонные бортовые	
ГОСТ 25607-2009	Смеси щебенистые-гравийно-песчаные для покрытий и оснований автомобильных дорог и аэродромов	

Согласовано

Взам. инв. №	
Подп. и дата	
Инв. № подл.	

						2018/070-ГП			
						Благоустройство придомовой территории, расположенный по адресу: п.Бохан, ул. Циалковского, д.1,3,5,7			
Изм.	Кол. уч.	Лист	№ док.	Подп.	Дата	Генеральный план	Стадия	Лист	Листов
Разраб.				Иванова			Р	1	4
Пробер.				Ищенко		Общие данные Ситуационный план М 1:5000	ООО ПКФ "Пионер"		
Н.контр.				Ищенко					
ГИП				Ищенко					



Основные показатели

Поз.	Наименование	Ед. изм.	Кол-во	%
1	Площадь территории в границах благоустройства	м2	7193.4	100
2	Площадь покрытия проездов	м2	1877.0	26
3	Площадь покрытия тротуаров и отмостки	м2	2707.9	38
4	Площадь площадок	м2	1136.0	16
5	Площадь озеленения	м2	1472.5	20
	в т.ч. площадь отмостки за границами благоустройства	м2	143.0	

Ведомость площадок

Обозн.	Наименование	Ед. изм.	Кол-во	Примечание
Ип	Площадка для игры детей	м2	704.0	
Сп	Спортивная площадка	м2	432.0	

Ведомость ограждения

Обозн.	Наименование	Ед. изм.	Кол-во	Примечание
ОГ1	Ограждение "Ромб" h=0.6 м, арт. 0-5	м.п	326.0	компания "СпортКонтур"

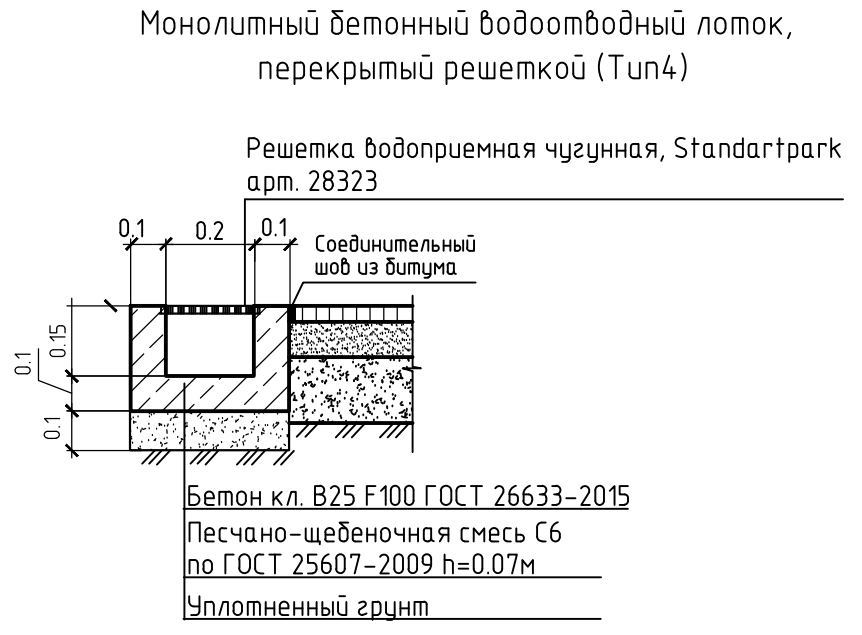
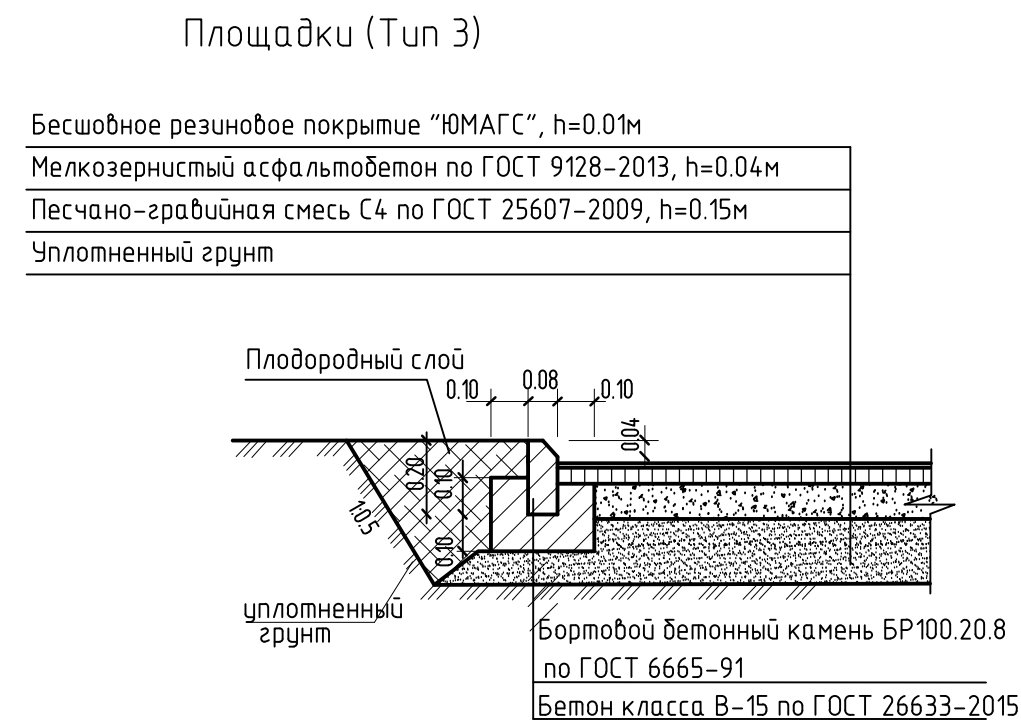
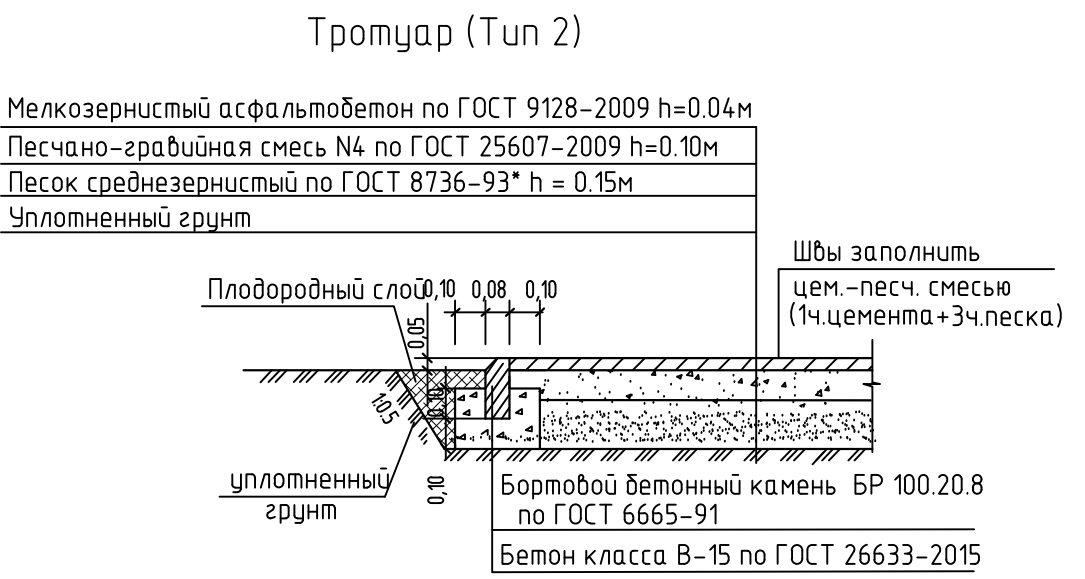
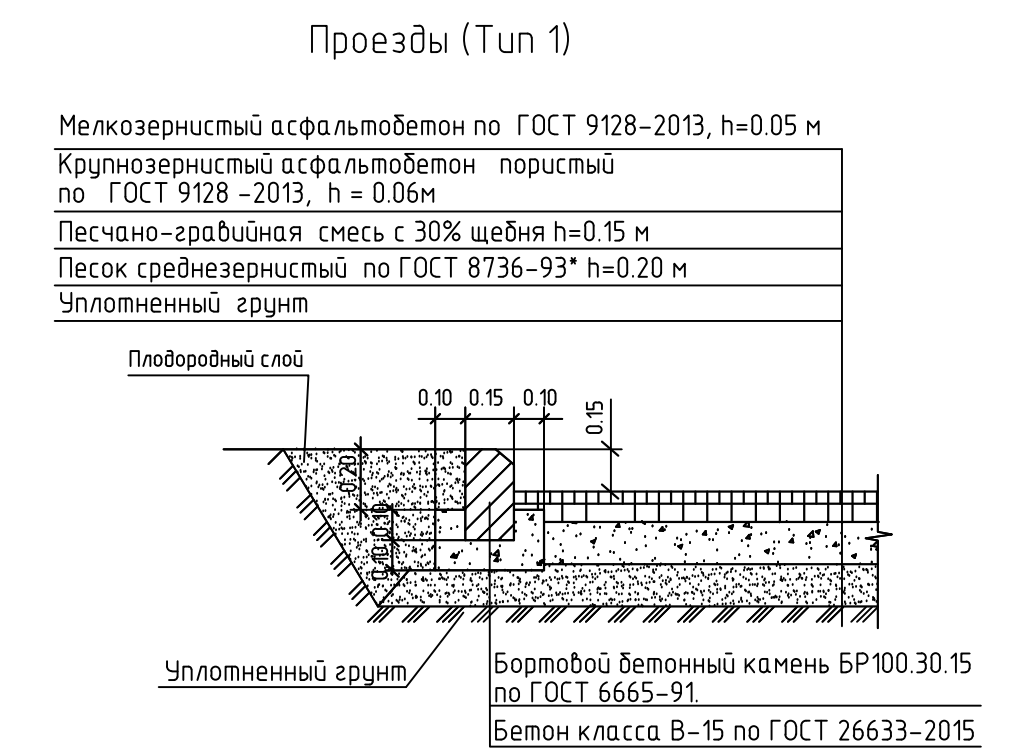
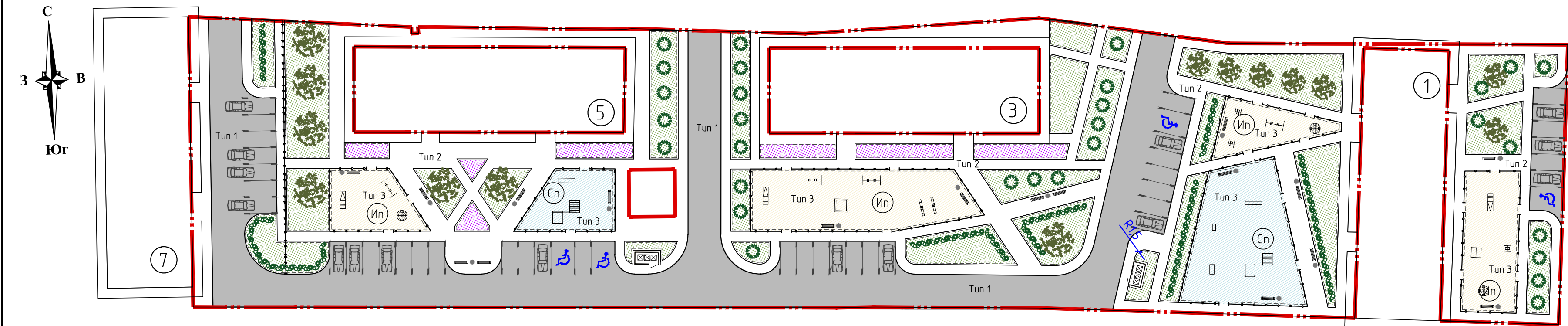
УСЛОВНЫЕ ОБОЗНАЧЕНИЯ

- - - - - Граница благоустройства
- Ограждение ОГ1

*Все размеры даны в метрах, дополнительно уточнить на месте

						2018/070-ГП			
						Благоустройство придомовой территории расположенный по адресу: п.Бахан, ул. Цялковского, д.1,3,5,7			
Изм.	Кол.уч.	Лист	№ док.	Подп.	Дата	Генеральный план	Стадия	Лист	Листов
Разраб.	Иванова						Р	2	
Провер.	Ищенко					Разбивочный план			
Н.контр.	Ищенко						ООО ПКФ "Пионер"		

Согласовано
 Инв. № подл.
 Подп. и дата
 Взам. инв. №



- #### УСЛОВНЫЕ ОБОЗНАЧЕНИЯ
- Граница благоустройства
 - Существующие здания
 - Покрытие проездов
 - Проектируемый газон
 - Клумбы

Ведомость проездов, тротуаров, дорожек и площадок

Условные обозначения	Наименования	Площадь покрытия, м2	Бордюр бортового камня	
			Тип	п.м
	Покрытие проездов из асфальтобетона Tun 1	1877.0	БР 100.30.15	575
	Покрытие тротуаров из асфальтобетона Tun 2	2214.9	БР 100.20.8	10415
	Отмостка из цементобетона	636.0	БР 100.20.8	514
	Покрытие площадки для игры детей Tun 3	704.0	БР 100.20.8	229.5
	Покрытие спортивной площадкой Tun 3	432.0	БР 100.20.8	114.0

Ведомость малых архитектурных форм и переносных изделий

Поз.	Наименование	Кол-во	Примечание
	Скамья со спинкой арт. СК-4 (400x1300x750h)	шт. 17	компания "СпортКонтур"
	Урна для мусора на опорах арт.У-2 (350x350x600h)	шт. 14	компания "СпортКонтур"
	Контейнерная площадка на 3 контейнера с опрокидывающимся верхом	шт. 2	
	Контейнер для ТБО арт.Б-1 (800x800x1250h)	шт. 6	компания "СпортКонтур"
	Лоток водоотводной ЛО1	м.п 39	

Экспликация зданий и сооружений

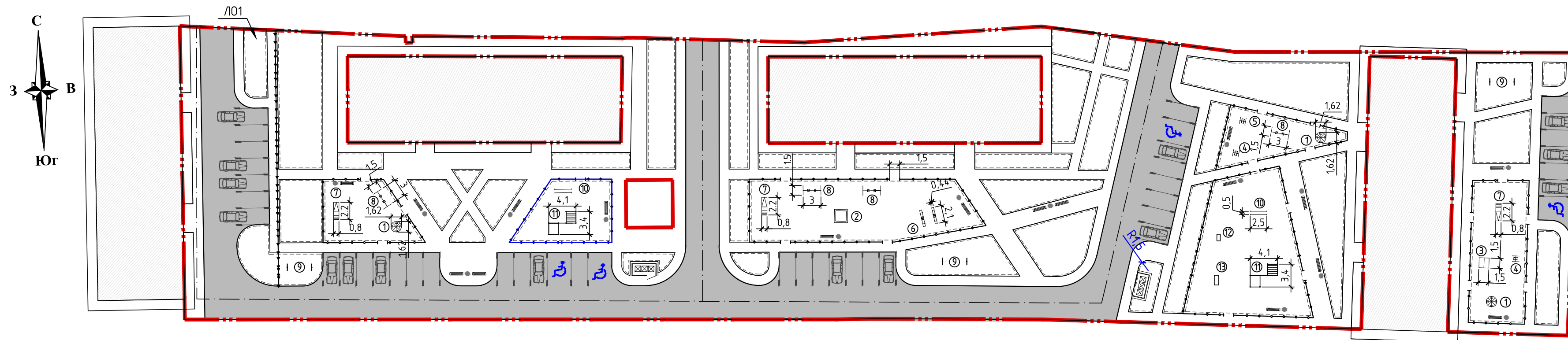
Номер на плане	Наименование	Примечание
1	Многokвартирный жилой дом №1	сущ. здание
2	Многokвартирный жилой дом №3	сущ. здание
3	Многokвартирный жилой дом №5	
4	Многokвартирный жилой дом №7	

Ведомость элементов озеленения

Позиция	Наименование породы или вида насаждения	Возраст, лет	Кол-во, шт.	Примечание
Кустарники				
	Кизильник в ряду через 0.5 м (живая изгородь)	1-2	107	ком 0,3x0,3x0,3
	Сирень	1-2	30	ком 0,5x0,5x0,5
Дереья				
	Береза	2-4	14	ком 0,5x0,5x0,5
	Цветочные клумбы		14,0 м2	
	Площадь под газоны		1311,9 м2	посев трав
	Площадь озеленения		1332,5 м2	

- Для устройства газона эффективнее использовать травосмесь: -мятлик луговой-20%, овсяница красная-40%, райграс пастбищный-40%. Норма высева семян 1.0-1.5 кг на 100 м2. Семена заделывать на глубину 1.5-2.0 см.
- Оборудование для детской площадки смотри л.4
- Устройство отмостки, клумб вокруг жилого здания уточнить по месту.

2018/070-ГП					
Благоустройство придомовой территории расположенной по адресу: п.Бохан, ул. Циалковского, д.1,3,5,7					
Изм.	Кол.уч.	Лист	№ док.	Подп.	Дата
Разраб.	Иванова				
Провер.	Ищенко				
Генеральный план				Стадия	Лист
				Р	3
План благоустройства территории				ООО ПКФ "Пионер"	



Экспликация оборудования на детской площадке Ип

Марка поз.	Оборудование	Кол-во штук	Размеры	Артикул компании "СпортКонтур"
1	Карусель "Василек"	3	1620x1620x800(н)	арт. КР-2
2	Песочница квадрат	1	1440x1440x330(н)	арт. ПС-2
3	Песочница "Домик"	1	1500x1500x1700(н)	арт. ПС-15
4	Качалка на пружине "Водный мотоцикл"	2	380x920x890(н)	арт. КП-19
5	Качалка на пружине "Зяец"	1	450x926x888(н)	арт. КП-4
6	Качалка балансир	2	440x2100x450(н)	арт. КБ-1
7	Горка "Альпинист"	3	800x2200x2080(н)	арт. ГР-9
8	Качеля "Дуэт" двойная на цепях	4	1500x3000x2200(н)	арт. КЧ-3
9	Стойки для сушки	3	100x1200x2000(н)	арт. Б-3
10	Брусья	2	500x2500x1500(н)	арт. СП-17
11	Спортивный комплекс	2	3400x4100x2600(н)	арт. В-18
12	Тренажер "Шагоход"	1	510x1000x1460(н)	арт. СП-21
13	Тренажер "Пресс"	1	650x1450x650(н)	арт. СП-20

УСЛОВНЫЕ ОБОЗНАЧЕНИЯ

- - - - - Граница благоустройства
- - - - - Ограждение ОГ1

						2018/070-ГП			
						Благоустройство придомовой территории расположенный по адресу: п.Бахан, ул. Цялковського, д.1,3,5,7			
Изм.	Кол.уч.	Лист	№ док.	Подп.	Дата	Генеральный план	Стадия	Лист	Листов
Разраб.	Иванова						Р	4	
Пробер.	Ищенко					Схема размещения оборудования	ООО ПКФ "Пионер"		
Н.контр.	Ищенко								

Позиция	Наименование и технические характеристики	Тип, марка, обозначение документа, опросного листа	Код оборудования, изделия, материала	Завод изготовитель	Единица измерения	Количество	Масса единицы, кг	Примечание
1	2	3	4	5	6	7	8	9
	<u>I. Электроосвещение</u>							
	<u>1. Кабели.</u>							
	Самонесущий изолированный провод ТУ 16.К71-268-98	СИП-2А 3x16+1x25			м	380		
	Кабель силовой с медными жилами, с изоляцией из поливинилхлоридного пластика, оболочкой из поливинилхлоридного пластика пониженной							
	горючести, 0,66 кВ, сеч. 3x1,5 мм ²	ВВГнг-0,66 кВ			м.	100		
	<u>2. Осветительное оборудование.</u>							
	Опора силовая фланцевая граненая	УООК-10/8-14-700			шт	18	285	
	Светильник светодиодный консольный 100 Вт, 230 В, IP65, УХЛ1	GALAD Победа LED-100-ШБ1		"GALAD"	шт.	31		
	Кронштейн однорожковый	К1-1,5-1,5-Ф4			шт.	4		
	Кронштейн двухрожковый	К2-1,5-1,5-Ф4			шт.	14		
	<u>3. Щиты.</u>							
	Щит навесного исполнения на 32 модуля, IP66 с установкой в нём:	ST 400x400x200	R5ST0442	DKC	шт.	1		
	Панель для модульного оборудования 400x400мм		R5TM44	DKC	шт.	1		
	Автоматический выключатель 32А, 400В	ВА47-60 ЗР-С 16А	MVA41-3-016-С	ИЭК	шт.	1		
	Автоматический выключатель 25А, 400В	ВА47-29 ЗР-С 10 А	MVA20-3-010-С	ИЭК	шт.	2		
	Ограничитель импульсных перенапряжений ОПС1, ЗР, 400В, класс I	ОПС1-В ЗР	МОР20-3-В	ИЭК	шт.	1		
	Контактор модульный типа КМ 400 В, 25А	КМ25-40	МКК20-25-40	ИЭК	шт.	1		

СОЗДАНО УЧЕБНОЙ ВЕРСИЕЙ ПРОДУКТА AUTODESK

СОЗДАНО УЧЕБНОЙ ВЕРСИЕЙ ПРОДУКТА AUTODESK

Взам. инв. №

Инв. № подл.

Подпись и дата

						2018/070-НО.С		
						Благоустройство придомовой территории, расположенный по адресу: п.Бохан, ул. Цюлковского, д.1,3,5,7		
Изм.	Кол. уч.	Лист	№ док.	Подп.	Дата			
ГИП		Ищенко				Стадия	Лист	Листов
Разработал		Рыхвалова			04.18	Р	1	3
Выполнил		Рыхвалова			04.18			
Проверил		Ищенко						
						Спецификация оборудования, изделий и материалов		ООО "ПКФ Пионер"

Позиция	Наименование и технические характеристики	Тип, марка, обозначение документа, опросного листа	Код оборудования, изделия, материала	Завод изготовитель	Единица измерения	Количество	Масса единицы, кг	Примечание
1	2	3	4	5	6	7	8	9
	Счетчик электрической энергии, 5А, 400В	РиМ 489.03		ЗАО Радио и микроэлектроника	шт.	1		
	Трансформатор тока	ТОЛ-10-0,2S/0,5/10P-50/5 Ч2		Группа РЭСЭЛТ	шт.	1		
	Кнопка управления модульная	КМУ11	MVA20-3-016-C	ИЭК	шт.	1		
	Переключатель однополюсный, 32А, 250В		4 129 00	Legrand	шт.	1		
	Шина соединительная	PIN 3P 63 А 18 мм ИЭК	YNS21-3-063	ИЭК	шт.	1		
	Провод с медной жилой, сеч. 2,5 мм ² , 750В	ПуВ, ГОСТ 31947-2012			м.	5		
	Провод с медной жилой, сеч. 1,5 мм ² , 750В	ПуВ, ГОСТ 31947-2012			м.	5		
	Шина N	6x9-8/2	YNN11-08-100	ИЭК	шт.	1		
	Заглушка под пустые модули (серая)			ИЭК	шт.	15		
	Фотореле, 2500 Вт, 230 В	ФР 602	LFR20-602-4400-003	ИЭК	шт	1		
	<u>4. Материалы.</u>							
	Труба стальная электросварная прямошовная Днар=42x2,5, Дусл=32, ГОСТ 10704-91	T42			м	5		
	Комплект для монтажа металлических корпусов на опоры СВ-95		YKK-0-126	ИЭК	шт.	1		
	Герметичные прокалывающие зажимы	SLIW52		ENSTO	шт.	4		
	Зажим промежуточный в сборе с кронштейном	ES 1500			шт	18		
	Зажим анкерный с кронштейном	CA 1500			шт	4		
	Прокалывающий зажим	P2X-95			шт	8		
	Лента крепления	F 2007			шт	36		
	Скрепа	A 200			шт	36		
	Ремешок	CSB			шт	36		

СОЗДАНО УЧЕБНОЙ ВЕРСИЕЙ ПРОДУКТА AUTODESK

СОЗДАНО УЧЕБНОЙ ВЕРСИЕЙ ПРОДУКТА AUTODESK

Взам. инв. №

Подпись и дата

Инв. № подл.

Изм.	Корр.	Лист	Док.	Подп.	Дата.

2018/070-НО.С

Лист

2

Позиция	Наименование и технические характеристики	Тип, марка, обозначение документа, опросного листа	Код оборудования, изделия, материала	Завод изготовитель	Единица измерения	Количество	Масса единицы, кг	Примечание
1	2	3	4	5	6	7	8	9
	<u>5. Аппараты напряжением до 1000 В.</u>							
	Автоматический выключатель 6А, 230В	ВА47-29 1P-C 6 А	MVA20-1-006-C	ИЭК	шт	18		в коробке Ч995 ЧХЛ1, для подключения светильников
	Коробка монтажная, IP54	Ч995 ЧХЛ1		ГЭМ	шт	18		
	DIN-рейка 10 см оцинкованная			ИЭК	шт	18		
	Ограничители на DIN-рейку			ИЭК	шт	36		
	Мачтовые рубильники на номинальный ток 160А с предохранителями на ток 25А	SZ56		ENSTO	шт.	1		
	Монтажная рейка для крепления рубильников	РЕК49		ENSTO	шт.	1		
	Ограничители перенапряжений с прокалывающими зажимами	SE45.344-10		ENSTO	шт.	3		
	<u>6. Заземление, зануление, молниезащита.</u>							
	1. Оцинкованный стальной пруток d=10 мм				м.	35		
	2. Оцинкованная стальная полоса 25x4 мм				м.	20		
	3. Оцинкованный стальной пруток d=16 мм				м.	18		
	4. Провод с медной жилой, сеч. 10мм ² , 750В	ПуВ, ГОСТ 31947-2012			м.	5		
	5. Держатель проводника универсальный	ДПУ-30ГЦ-02		ELMAST	шт.	12		
	6. Зажим универсальный	ЗУ-2Н		ELMAST	шт.	6		
	7. Зажим соединительный	ЗС-2ГЦ		ELMAST	шт.	8		
	8. Смазка токопроводящая, 100г			ELMAST	шт.	5		
	9. Лента антикоррозионная PREMTAPE			ELMAST	рулон	5		
	10. Цинковый спрей 400 мл, 98% содержание цнка			ELMAST	шт.	1		

Изм.	Корр.	Лист	Док.	Подп.	Дата.